

العلوم الفيزيائية بالثانوي التأهيلي

أحدث هذا الموقع بتاريخ 26 يوليو 2005

من طرفه ذ. عمال محماد

أستاذ مادة العلوم الفيزيائية بالثانوية التأهيلية طالع الدين الأيوبي بأسفي

www.chimiephysique.ma



الصفحة الخاصة بتساؤلات التلاميذ والأساتذة

السؤال 1 من طرف عبد القادري Abd kadiri

حمض البنزويك جسم صلب ابيض نذيه في الماء المطلوب هو كتابة معادلة التفاعل ولكن ليس المشكل في كتابة المعادلة بل السؤال هو هل يجب أن نكتب بجانب الحمض (s) أو ممييه (aq)

ملاحظة : لقد أجبتك على العنوان الإلكتروني الذي توصلت به لكن لم يصلك الجواب المطلوب التأكد من العنوان الإلكتروني وشكرا

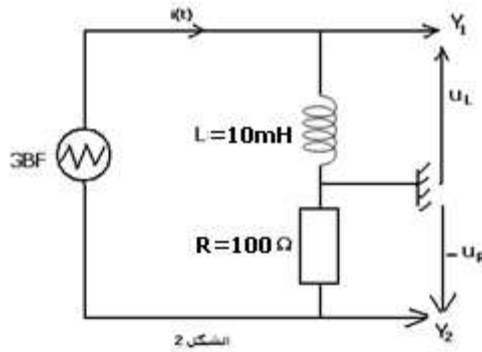
الجواب : بما أن المعطيات تتوفر على المعطي جسم صلب إذن يجب كتابة الحرف S بجانب الحمض إنها معادلة الذوبان وأتمنى لك التوفيق والنجاح والسلام

السؤال

السلام عليكم ورحمة الله.

أود أن توضح لي هذا السؤال من فضلك .

في التركيب التالي لماذا يجب أن يكون المولد G. B.F. دون مأخذ ارضي ؟



الجواب

لا يمكن أن يكون لدارة الكهربائية هيكليين , في حالة إضافة مأخذ آخر أرضي مرتبط بالمولد نحصل على دارة قصيرة بين الوشيجة أو بين الموصل الأومي سنربطهما بنفس النقطة